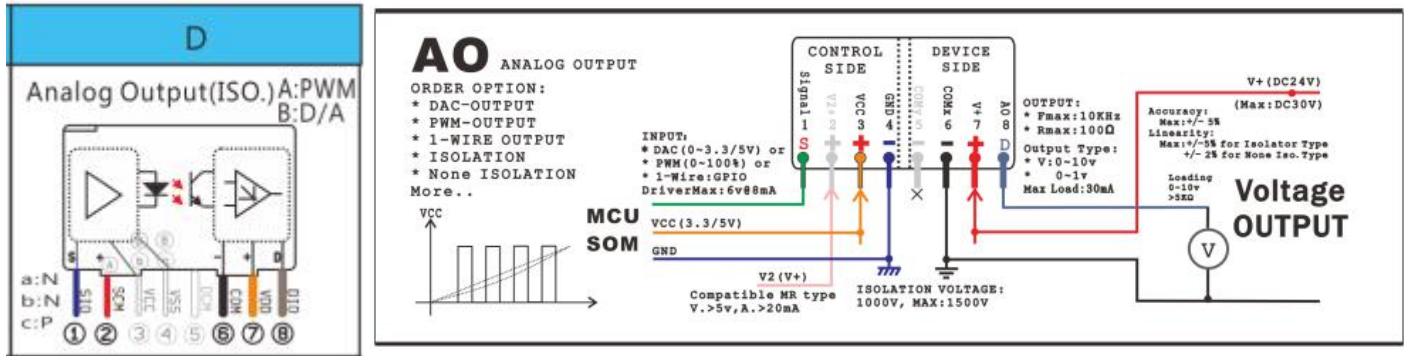


M5S-AOV03010D3A (光隔 PWM 型 电压模拟量输出)

输入：1-2, TTL 电平 PWM 信号； 输出：电压信号,6-7-8 脚



PIN 1,2,6,7,8

Note:

1. PWM 型的控制侧引脚的为(1,2), 设备侧引脚为(6,7, 8), D3 隔离型的 4-6 脚内部不接通。
该类模块常用于芯片的 PWM 信号转换为模拟量输出之用, 可具有电气隔离性能, PWM 频率要设定为 5K 以上、
2. 设备侧电压是外部提供的工作电压(标准为 24VDC +/- 5%), 要求稳定, 否则会影响其输出信号的质量。
3. 设备侧的信号脚, 最好在外部加入过压保护和过流保护电路。

模块参数表:

序号	型号	Control Side (控制侧, 输入)				曲线	隔	Device Side (设备侧, 输出)				电路索引
		电压(1)	电流(1)	电源	精度			电压(8)	电流(8)	电源	频响	
5	M5S-AOV03010D3A	PWM	<5mA	3.3v	5%	弱线性	●	0~10V		24V	100Hz	D3A

电源特性:

项目	内容
设备侧	额定采用 12~24 DC ±10% 30mA (来自外部 I/O 电源的电源供应)
控制侧	额定采用 3.3V / 5V DC 10mA (来自控制器的内部电源供应), 模拟地经滤波器接数字地

精度和线性度:

项目	内容
分辨率和精度	主要取决于控制侧的分辨率, 一般为 8 位到 12 位, 本模块在这基础上, 有 ±0.5% 的精度误差
线性度	不同型号的模块, 其线性度不相同, 同一型号的线性度误差为 ±2.0%, 一般需要软件校定.

隔离模拟量输入的电气特性:

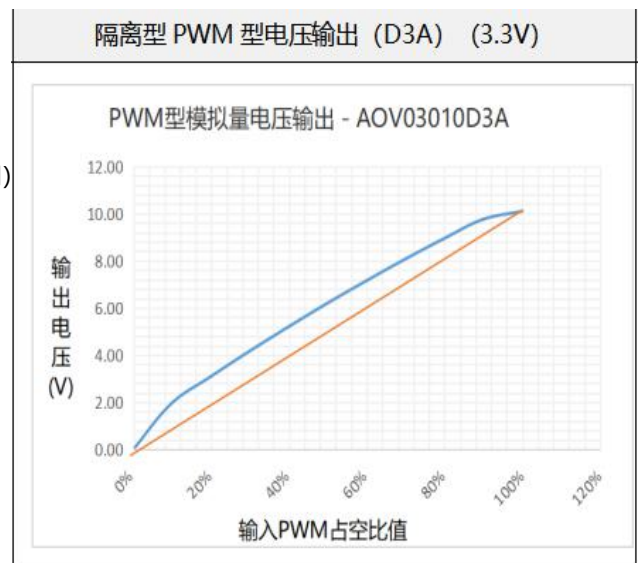
在设备侧的模拟电路和控制侧的数字电路之间, 用光电耦合器进行隔离。模拟通道之间一般不进行隔离。
两侧的信号与电源隔离耐压为 500V AC 1 分钟 (在设备侧和控制侧之间)
电压和电流的输出特性, 以 12 位分辨率作参考, 其特性曲线如下:

控制侧 电源功耗:

负载为: 信号源, 5KHz, Duty: 0~100%
电压: 3.3V, 电流: 3.2 mA

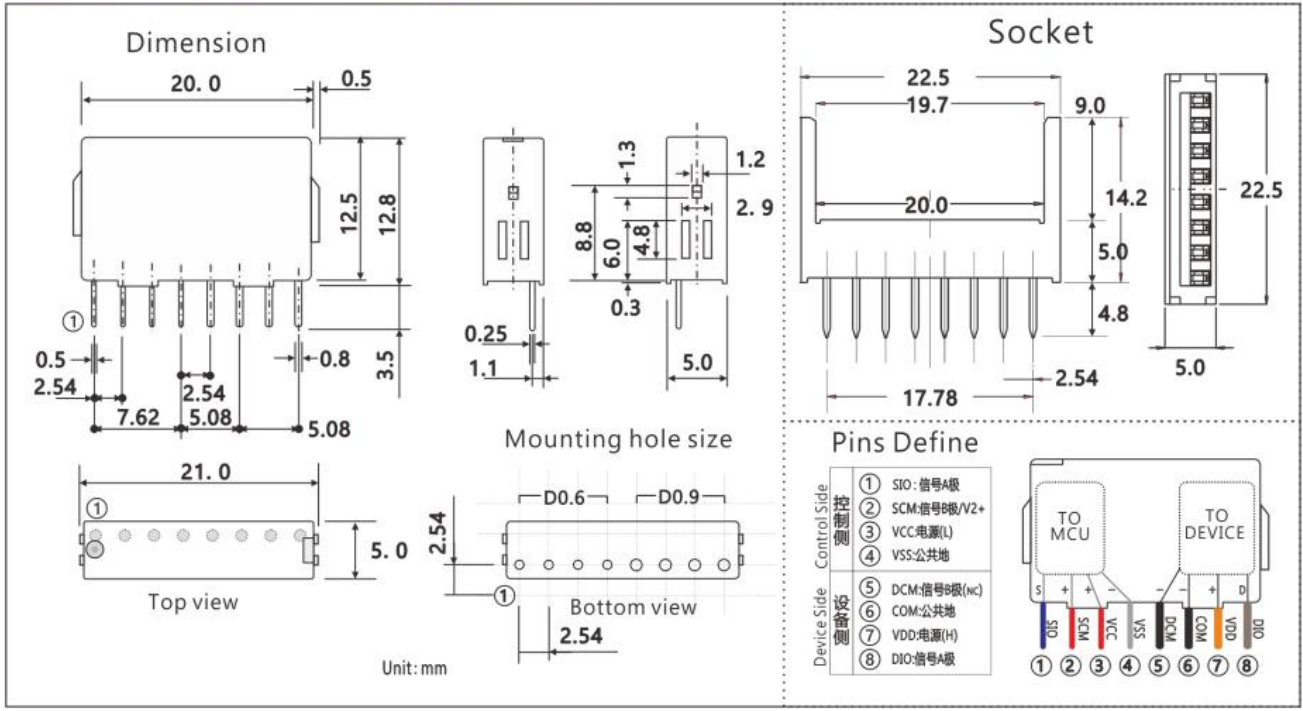
设备测 电源功耗:

负载为: 10K 欧内阻电压表
电压: 24V, 电流: 9.5mA



封装尺寸:

M5S Series Dimension & PCB PinOut



技术参数:

[AOX-xx.yyy.D3]				
技术参数			A	
参数		符号	V	单位
控制侧 输入 IN	输入信号类型		PWM	-
	输入信号电压	V_{cin}	3.3V/5.0v, 5KHz PWM,0~100%Duty	V
	信号最高电压	V_{omax}	$V_{cin} + 20\%$	V
	信号最低电压	V_{Omin}	0	V
	信号最大电流	I_C	5	mA
	输入阻抗	R_X	330 / 470	Ω
	输入最大频率	C_{OF}	100	Hz
	工作电源电压	V_{cxx}	xx	V
	工作电源电流	I_{cpc}	<8	mA
	电源功耗	P_c	<50	mW
设备侧 输出 OUT	输出信类型	X	电压	X
	输入信号范围	V_{inYY}	0~10	yyy
	输出阻抗	R_D	2K	Ω
	最大输出电压	V_{Dmax}	10	V
	最大输出电流	I_{Dmax}	10	mA
	最小输出电压	V_{Dmax}	0	V
	最小输出电流	I_{Dmax}	0	mA
	最高响应频率	TS	10	Hz
	分辨率	Res	-	Bits(位)
	精度	T_s	+/- 5.0	%
	线性度	TS	+/- 5.0	%
	工作电源电压	V_{dpv}	24VDC,+/- 10%	V
	工作电源电流	I_{dpc}	<10	mA
	电源功耗	P_d	<50	mW
电气隔离	隔离方式	ISOmode	光耦	
	介质耐压	V_{ISO}	1500VAC,50/60Hz, 1min	V_{RMS}
	绝缘电阻	R_{ISO}	>1000	M Ω
其它	工作温度	T_{OPR}	-20~60	$^{\circ}C$
	储存温度	T_{STG}	-20~65	$^{\circ}C$
	焊接温度: <10 秒	T_{SOL}	260	$^{\circ}C$
	外壳颜色	Color	浅蓝色	
	重量	g	2.5	g

